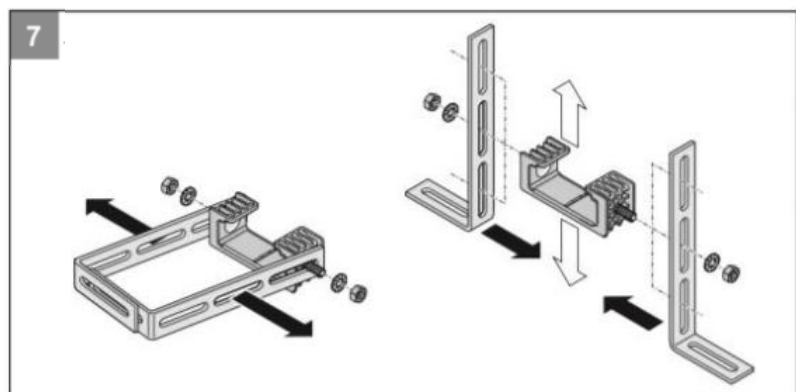
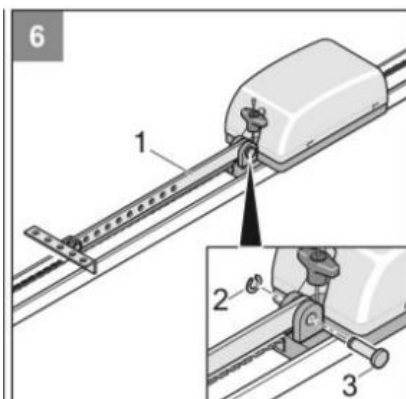
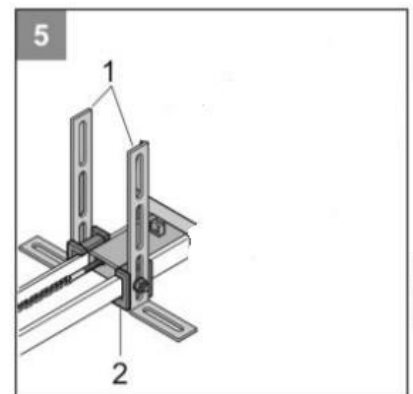
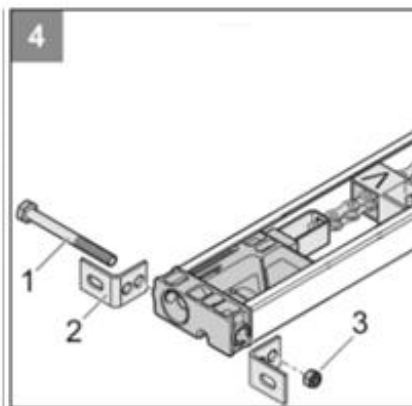
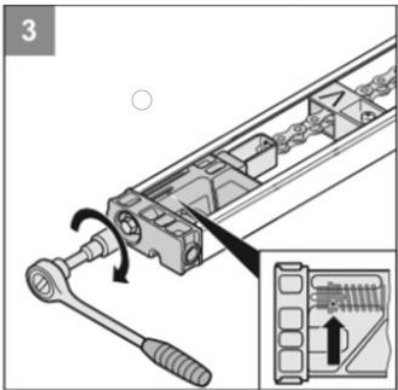
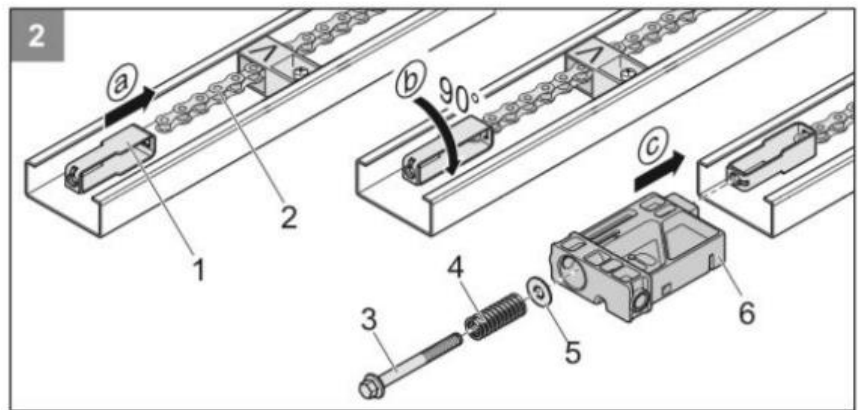
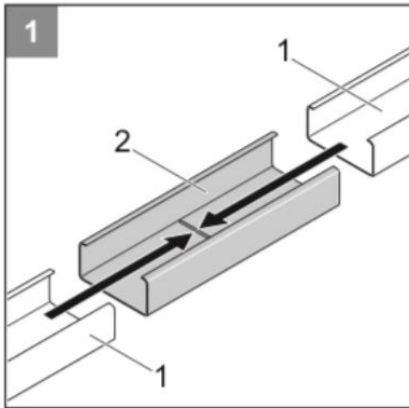


# Daspi

## Atiza 1000Nm

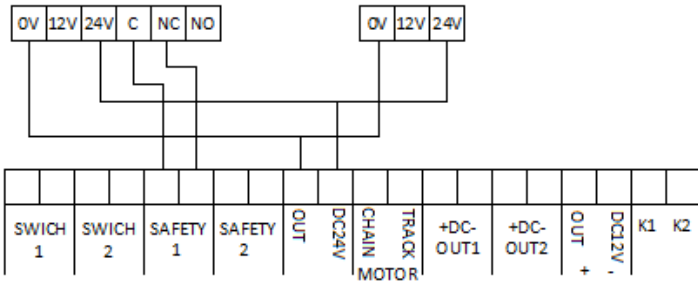


# Montagem



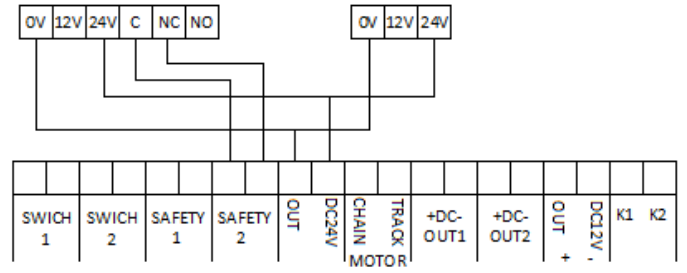
# LIGAÇÕES

## FOTOCÉLULA EM FECHO ( SÓ ACTUA NO FECHO, PÁRA E INVERTE )



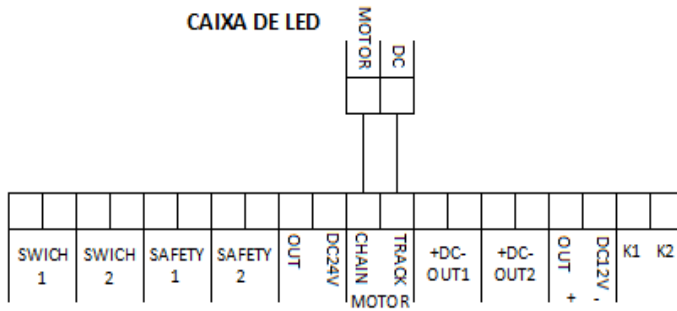
CENTRAL

## FOTOCÉLULA EM ABERTURA ( SÓ ACTUA NA ABERTURA, PÁRA )



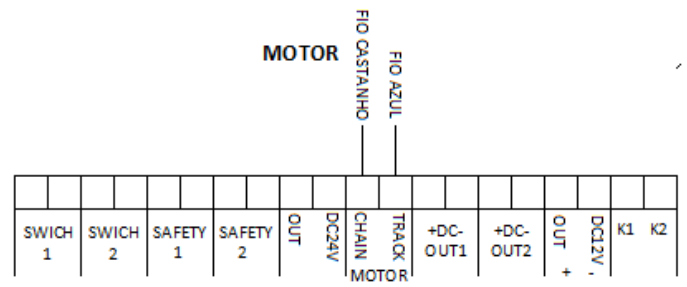
CENTRAL

## CAIXA DE LED



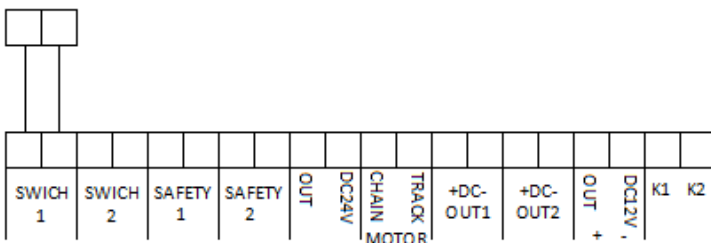
CENTRAL

## MOTOR



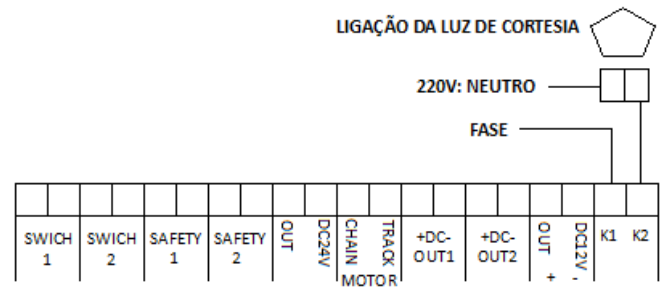
CENTRAL

## BOTÃO DE PRESSÃO



CENTRAL

## Ligação Luz de Cortesia

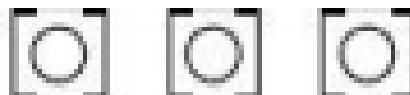


CENTRAL

## PROGRAMAÇÃO MOTOR

O Portão tem de estar **COMPLETAMENTE** Fechado

- 1 – LIGAR A CORRENTE ELETRICA
- 2 - CARREGAR NA TECLA OPEN E CLOSE AO MESMO TEMPO ATÉ COMEÇAR A PISCAR UM LED
- 3 – CARREGAR NA TECLA OPEN - FAZ A ABERTURA TOTAL
- 4 – CARREGAR NA TECLA CLOSE - FAZ O FECHO TOTAL ESTÁ PROGRAMADO



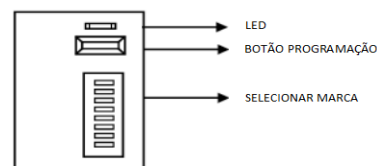
OPEN

WIFI

CLOSE

## PROGRAMAÇÃO EMISSORES

- 1- SELECIONAR MARCA PRETENDIDA
- 2- CARREGAR 1 SÓ VEZ NO BOTÃO LRN1, O LED ACENDE
- 3- CARREGAR NO BOTÃO DO EMISSOR QUE PRETENDE, O LED DO RECEPTOR PISCA E APAGA, ESTÁ PROGRAMADO



## ANULAR CÓDICOS

CARREGAR NO BOTÃO LRN1 ATÉ O LED DO RECEPTOR APAGAR ESTÃO ANULADOS TODOS OS CODICOS

## FECHO AUTOMÁTICO

Colocar o DIP 2 – ON

Programação do Tempo de fecho automático - fazer nova programação em que após o passo 3, terá que contar o tempo que deseja.

### DIPS

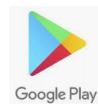
DIP 1: <b>ON</b> - Ativa fecho do portão após passagem pela fotocélula (5 Seg). (DIP 2 -ON)	<b>OFF</b> - Função normal
DIP 2: <b>ON</b> - fecho automático ativado	<b>OFF</b> - fecho automático desativado
DIP 3: <b>ON</b> - função condomínio ativada	<b>OFF</b> - função condomínio desativada
DIP 4: <b>ON</b> – Homem Presente	<b>OFF</b> – Passo a Passo
DIP 5: <b>ON</b> - DESATIVADA	<b>OFF</b> - DESATIVADA
DIP 6: <b>ON</b> – Luz Cortesia – 20 SEG	<b>OFF</b> - Luz Cortesia 3.40Min
DIP 7: <b>ON</b> – DESATIVADA	<b>OFF</b> - DESATIVADA
DIP 8: <b>ON</b> - DESATIVADA	<b>OFF</b> - DESATIVADA

# APP



# APP DASPI

1. Descarregue APP DASPI através:



2. Criar Conta



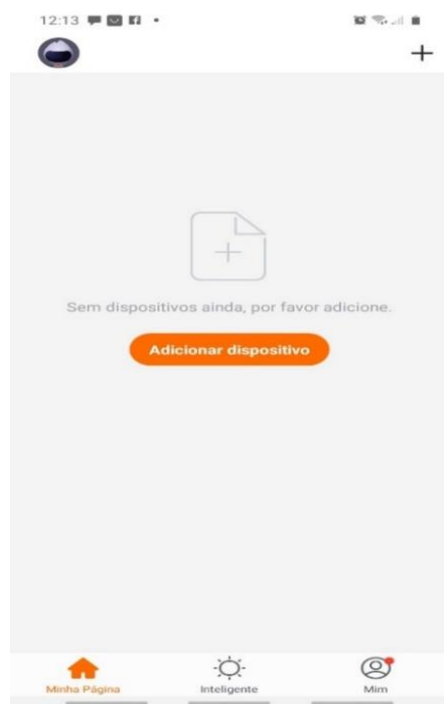
3. Registo Através Email / Telemóvel



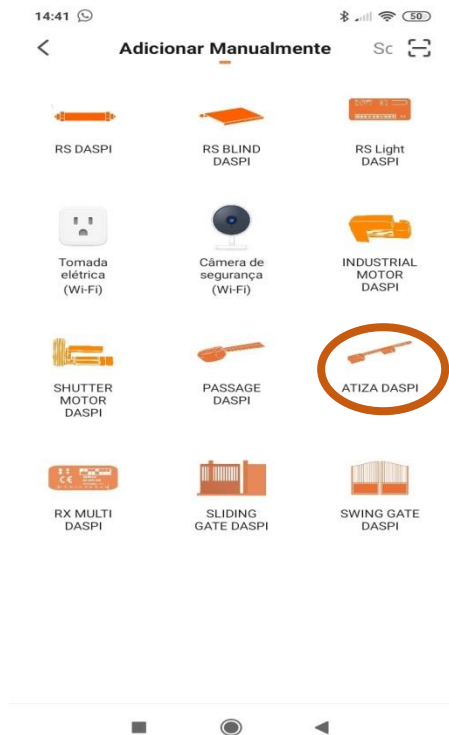
4. Insira o Código de Autenticação



5. Ligação Rede WiFi e Dispositivo



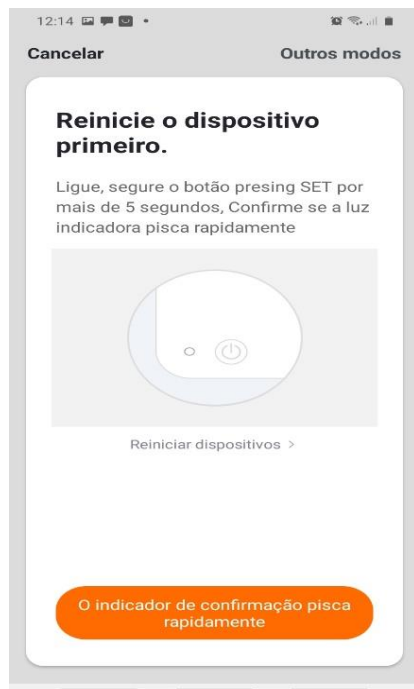
## 6. Seleccione o Dispositivo



## 7. Insira a Rede Wifi + Password



## 8. Pressione no Indicador "WIFI" do Equipamento



## 8.1 Aguarde a Conexão entre App + Equipamento



## 9. Controlar dispositivo

Uma vez adicionado o dispositivo  
Podemos controlar as manobras  
Através do dispositivo movel.



## *Notas Importantes a considerar:*

Todo e qualquer equipamento que trabalha com o Sistema Wifi, **ACONSELHAMOS** a colocação de fotocélulas.

(Caso estas não sejam aplicadas, qualquer incidente é da total responsabilidade do instalador.)